

記入例

取付管確認票

住所 常滑市新開町4丁目1番地

土地の所有者または家屋所有者

氏名 常滑 太郎 印

土地所在位置 常滑市新開町4丁目1番地

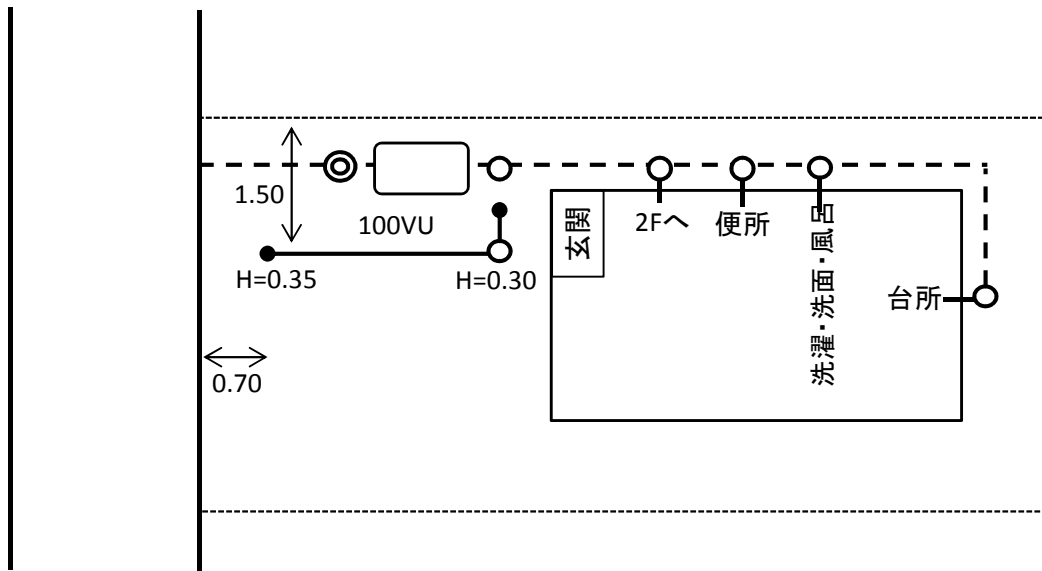
施工業者 常滑設備

現場代理人 ○○ ○○

工事名 取付管設置工事

平面図

- ・取付管は近隣境界（境界杭等）からの距離と土被り、管種、管径を記入
- ・必ず汚水本管（H=60cm）に取り付けられるよう配管して下さい。



写真

- ・周囲の状況と取付管の土被りが確認できる写真を貼り付ける

貼付

最終ます側の管のキャップ止め等の上部に
右の鉤を入れてください。
公共下水道が整備された際、この鉤を目印に
市が工事を行います。



<公共ますまでの排水管、排水きょ等の整備の状況が分かる写真>

次の写真を添付してください。

チェック	項目
●流入側の汚水ますの状況	
	キャップ止め等の状況（例1）
	土被りの状況（例2） （深さの分かるスケールをあてる等、土被りが確認できるもの）
●最終ます側の状況	
	キャップ止め等の状況（例3）
	土被りの状況 （深さの分かるスケールをあてる等、土被りが確認できるもの）
●管全体の埋設状況	
	管全体の埋設状況が分かるもの（例4）
●全景写真	
	全景写真（建物等との位置関係が分かるもの）

（例1）



（例2）



（例3）



（例4）



最終ます側の管のキャップ止め等の上部に左の鍔を入れてください。
公共下水道が整備された際、この鍔を目印に市が工事を行います。

※鍔は市からお渡しします。